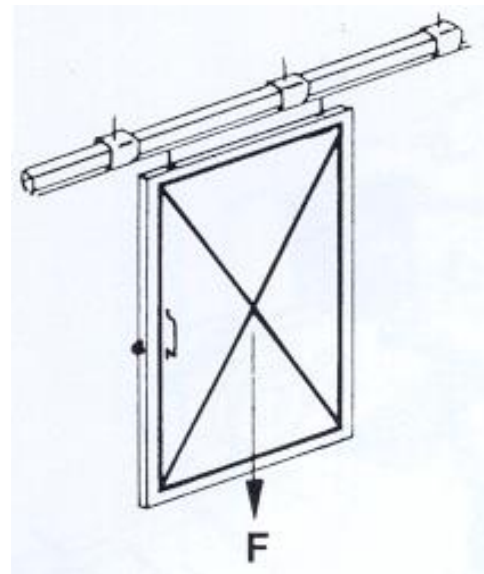
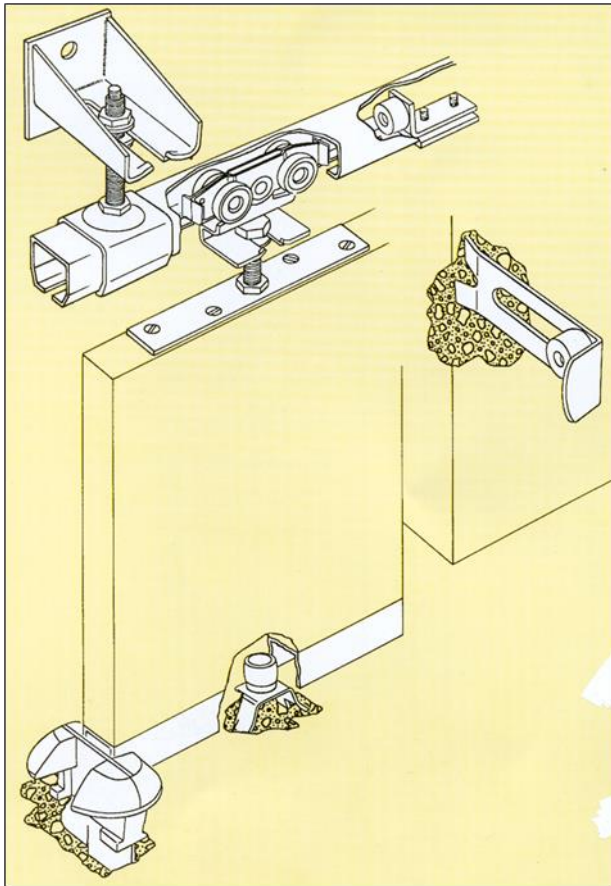


Laufschienen



max. Türgewicht in kg


Größe	10	30	40
Türgewicht	80	180	400

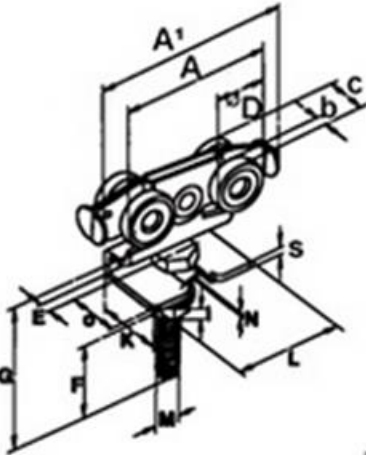
Die erforderliche Profilstärke wird durch die Tragfähigkeit der Rollapparate bestimmt. Das Material der Profile ist aus Stahl galvanisch verzinkt. Die Profile liegen in folgenden Längen auf Lager: 6 mtr. // 3 mtr. // 2 mtr.

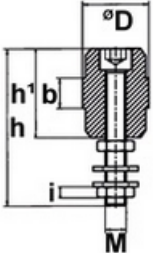
Es empfiehlt sich, der Witterung ausgesetzte Laufschienen in galvanisch verzinkt zu bestellen. Durch die schrägstehenden Kanten der Laufschienenprofile werden spursichere Laufeigenschaften der Rollen gewährleistet. Durch die geschlossene Form sind die Laufflächen und Rollapparate weitgehend witterungsgeschützt. Das Herauspringen der Rollen aus der Schiene ist nicht möglich. Eventuell anfallender Staub wird von den Laufrollen herausgewalzt. Nach Montage wird empfohlen, die Laufflächen leicht zu fetten.

Laufschienen-Profil und Zubehör

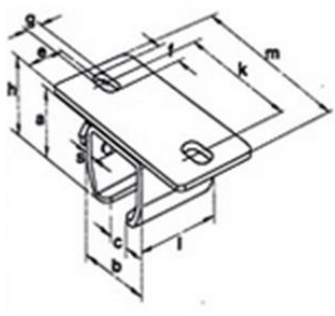
Profile in der Größe		100	300	400
----------------------	--	-----	-----	-----

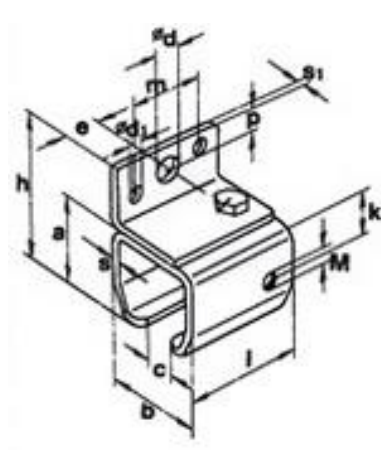
Laufschiene verzinkt	Länge			
Art.-Nr.	6 mtr.	009406	009409	009412
Art.-Nr.	3 mtr.	009407	009410	009413
Art.-Nr.	2 mtr.	009408	009411	009414
	Maße			
	a	28	35	43,5
	b	30	40	48,5
	c	8	10	15
	s	1,8	2,8	3,2
	Gewicht kg	1,27	2,51	3,45

Rollapparat doppelpaarig	Art.-Nr.	009420	009421	009422
	ØD	23	28	34
	b	4,5	7	10
	c	20	26	32
	i	5	6	7
	o	16	20	30
	s	3	4	5
	A	72,5	80	105
	A1	87,5	90	137
	E	14	19	19
	F	50	65	65
	G	75	95	100
	K	30	39	49
	L	50	60	80
	N	1,5	2	2,5
	Gewinde	M 10	M 12	M 14
Gewicht kg	0,25	0,43	0,82	

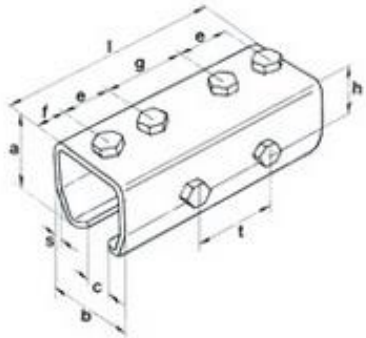
Polyamid-Führungsrolle	Art.-Nr.	009459
	Maße	
	ØD	44
	B	20
	H	104
	h1	59
	l	7
	Gewinde	M 14
Gewicht kg	0,28	

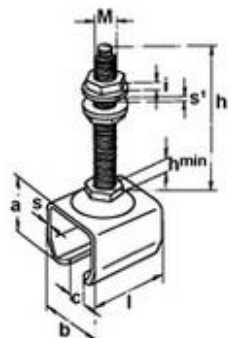
Laufschienen-Profil und Zubehör

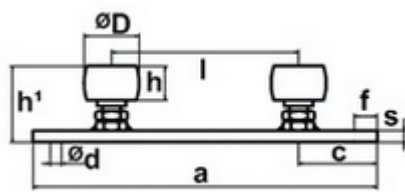
Deckenbefestigungsmuffe		100	300	400
Art.-Nr.	Maße	009425	009426	009427
	a	35	45	55
	b	37,5	50	60
	c	10	16,5	19
	d \varnothing	4,5	6	6,5
	e	20	27	32
	f	16,5	18,5	20,5
	g	8,5	11	12,5
	h	38,5	48	61
	k	70	80	93
	l	40	55	65
	m	100	115	130
	o	26	30	40
	s	3	4	4,5
	Gewicht kg		0,19	0,41

Wandbefestigungsmuffe		100	300	400
Art.-Nr.	Maße	009435	009436	009437
	a	35	45	55
	b	37,5	50	60
	c	11	16,5	20
	$\varnothing d$	9	11	13
	$\varnothing d1$	5	6	7
	e	20	27	32,5
	h	60	76	96
	k	15	20	20
	l	40	55	65
	m	25	34	44,5
	p	11	12	16,5
	s	3	4	4,5
	s1	3	4	4,5
	Gewinde		M6	M8
Gewicht kg		0,16	0,33	0,58

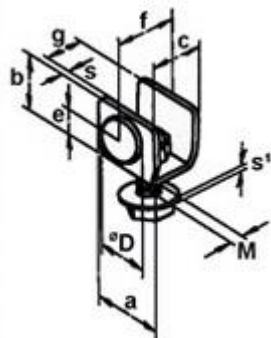
Laufschienen-Profil und Zubehör

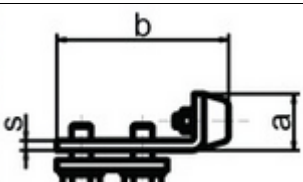
Verbindungsuffe		100	300	400
Art.-Nr.	Maße	009445	009446	009447
	A	35	45	55
	B	37,5	50	60
	C	10	16,5	19
	E	15	25	30
	F	14	12	20
	G	25	41	44
	H	12	19,5	19
	L	80	115	145
	s	3	4	4
	t	25	41	50
	Gewicht kg		0,23	0,56

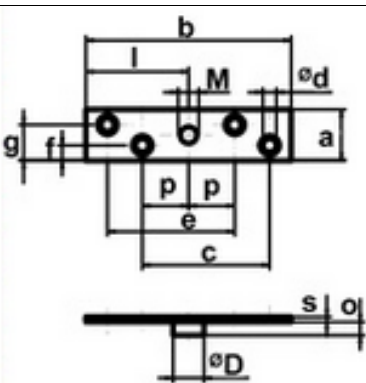
Muffe höhenverstellbar		100	300	400	
Art.-Nr.	Maße	009455	009456	009457	
	a	38	45	55	
	b	37,5	50	60	
	c	11	16,5	19	
	h	85	95	95	
	h	8	14	14	
	i	5	7	7	
	l	40	55	65	
	s	3	4	4,5	
	s1	2	2,5	2,5	
	Gewinde M		M 10	M 14	M 14
	Gewicht kg		0,18	0,41	0,56

Untere Doppelführungsrolle		100
Art.-Nr.	Maße	009458
	a	300
	b	50
	c	68,5
	Ød	16
	e	25
	f	20
	h	30
	h1	66
	l	163
	s	10
	ØD	48
Gewicht kg		1,98

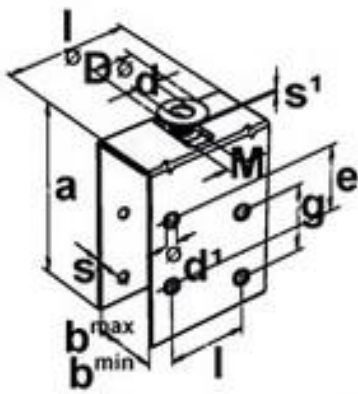
Laufschienen-Profil und Zubehör

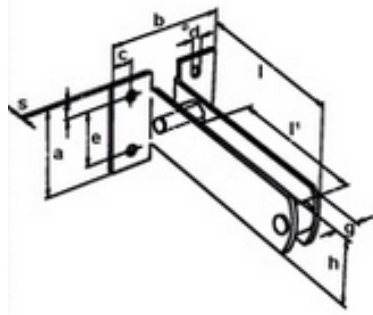
Schienerstopper		100	300	400
Art.-Nr.	Maße	009461	009462	009463
	a	25,5	33	40
	b	24	29	35
	c	19	25	29
	e	12	18	22,5
	f	22	32	36
	g	14,5	18	20
	s	2	3	4
	s1	1	2	2
	ØD	14,5	19	19
	Gewinde	M 8	M 10	M 12
	kg	0,03	0,09	0,15

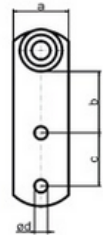
Schienerstopper mit Anschluss		100
Art.-Nr.	Maße	009464
	a	30
	b	69
	s	5
	kg	0,21

Anschraubplatte		100	300	400
Art.-Nr.	Maße	009466	009467	009468
	a	25	30	35
	b	100	170	280
	c	62	105	164
	Ød	6,4	7	6,5
	e	62	105	164
	f	7,5	12	20
	g	17,5	18	14
	l	50	85	140
	p	22,5	36	43
	s	2,5	4	5
	o	6	8,5	12
	ØD	11,5	15	22
	Gewinde	M 10	M 12	M 14
	Gewicht kg	0,04	0,14	0,59

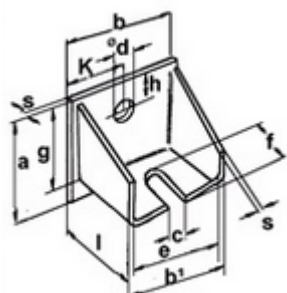
Laufschienen-Profil und Zubehör

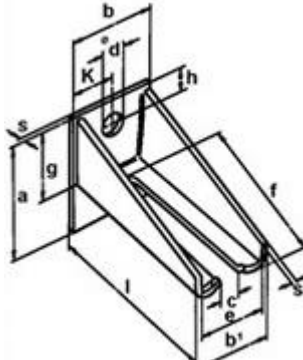
Befestigungsplatte verstellbar		100	300	400
Art.-Nr.	Maße	009495	009496	009491
	a	80	100	148
	b	25	40	50
	b	35	50	65
	Ød	10,5	13	15
	Ød1	5	5,5	6,5
	e	-	40	60
	g	45	40	60
	i	35	45	60
	l	55	76	91
	s	1,5	2,0	3
	s1	2	2,5	2,5
	ØD	20	24	28
	Gewinde	M 10	M 12	M 14
	Gewicht kg	0,16	0,30	0,86

Doppelschienträger		100	300 + 400
Art.-Nr.	Maße	009480	009481
	a	50	80
	b	50	95
	c	10	17,5
	Ød	6,4	8,5
	e	35	50
	f	7,5	15
	g	10,5	15,5
	h	25	50
	l	107	180
	l1	75	130
	s	3	4
	Gewicht kg	0,19	0,76

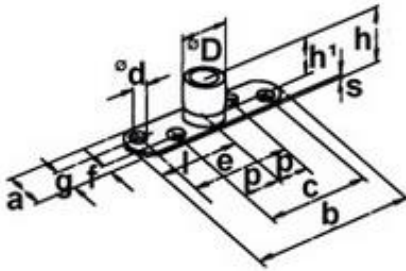
Transportanhänger einpaarig		100
Art.-Nr.	Maße	009419
	a	30
	b	33,5
	c	29
	Ød	7
	kg	0,1
Stahl verzinkt		

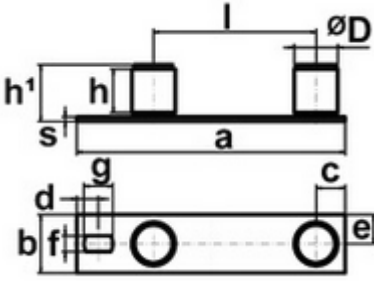
Laufschienen-Profil und Zubehör

Winkelbefestigungsträger kurz			300 und 400
Art.-Nr.	Maße		009489
	a		75
	b		70
	b1		70
	c		16,5
	Ød		12,5
	e		62
	f		37,5
	g		70
	h		15
	k		35
	l		60
	s		4
	Gewicht kg		

Winkelbefestigungsträger lang			300 und 400
Art.-Nr.	Maße		009490
	a		75
	b		70
	b1		70
	c		16,5
	Ød		12,5
	e		62
	f		100
	g		70
	h		15,2
	k		35
	l		145
	s		4
	Gewicht kg		

Laufschienen-Profil und Zubehör

Führungsrolle zum Anschrauben		100	
Art.-Nr.	Maße	009484	
 <p>Anschraubplatte aus Stahl verzinkt, Rolle aus Kunststoff</p>	ØD	13	
	a	20	
	b	74	
	c	40	
	Ød	6	
	e	40	
	f	5,5	
	g	12,5	
	h	23	
	l	37	
	p	13	
	s	2	
	Gewicht kg		0,02

Doppelführungsrolle		100
Art.-Nr.	Maße	009485
 <p>Stahl verzinkt</p>	ØD	30
	a	185
	b	40
	c	20
	d	15
	e	20
	f	11
	g	20
	h	33
	h1	40
	l	112
	s	3